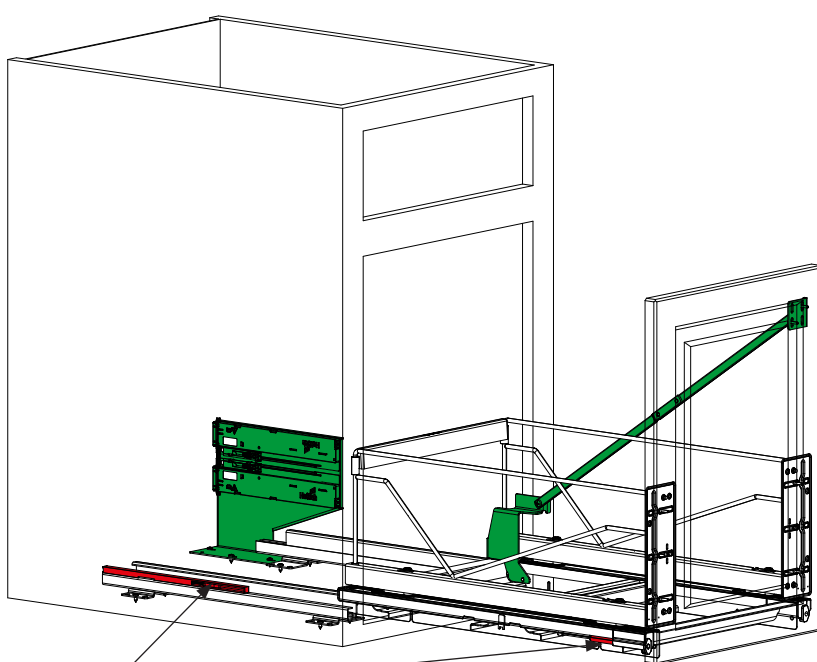
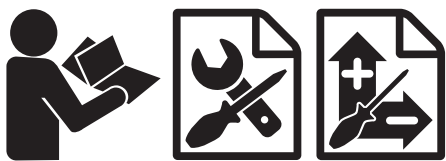


# push-to-open SoftSTOPPplus

## Waste Bin Pull-Out *single/double*



Before installing the PTO-kit, your original Waste-Bin-Pullout runners will need to be replaced with the runners included in this kit.

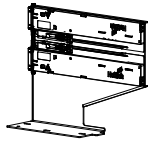


<http://www.cleverstorage.com/technical-support/>



# push-to-open SoftSTOPPplus

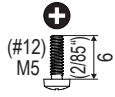
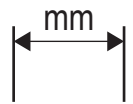
## Waste Bin Pull-Out *single/double*



1x



Don't tension the two PTO units separately by hand. When releasing accidentally without back-pressure it may get destroyed.



6x



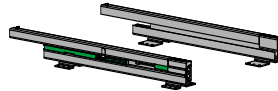
1x



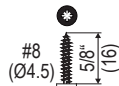
1x



1x



1x



6x



optional

**DE** Die technischen Darstellungen und Maßangaben – auch bei Abbildungen und Zeichnungen – sind unverbindlich. Konstruktionsverbesserungen sind vorbehalten! **EN** Technical information and stated dimensions (including in illustrations and drawings) must not be regarded as binding. Design subject to improvement without notice! **FR** Les visuels techniques et dimensions – y compris les schémas et les illustrations – ne sont pas contractuelles. Sous réserve d'évolutions techniques! **IT** Le rappresentazioni tecniche e le indicazioni delle dimensioni – anche nelle figure e nei disegni – non sono vincolanti. Con riserva di miglioramenti di progettazione! **ES** Las imágenes técnicas y las indicaciones de medidas – también en imágenes y dibujos – no son vinculantes. Queda reservado el derecho de realizar mejoras en el diseño! **PT** Representações técnicas e dimensões – mesmo em ilustrações e desenhos – não são vinculativas. Reservado o direito a melhorias construtivas! **HE** כל התרשימים הטכניים והמידות – אף לגבי איורים ותכניות – הנם בלתי מחייבים. זכות לשינויים ושיפורים מבניים שמורה ליצרן! **FI** Tekniset piirroksset ja mitat – myös kuvissa ja piirroksissa olevat – ovat sitoumuksetta. Oikeus rakennetta parantaviin muutoksiin pidätetään! **DA** De tekniske illustrationer og målangivelser – også på illustrationer og tegninger – er ikke bindende. Forbehold for designforbedringer! **CS** Technické popisy a rozměry, jakož i obrázky a výkresy, jsou nezávazné. Vyhrazujeme si právo na změny konstrukce! **PL** Prezentacje techniczne i wymiary – także na ilustracjach i rysunkach – nie są wiążące. Udoskonalenia konstrukcyjne są zastrzeżone! **RU** Иллюстрации технических деталей и указанные размеры, в том числе на рисунках и чертежах, являются ориентировочными. Компания оставляет за собой право на усовершенствование конструкции! **TR** Teknik sunum ve ölçü bilgileri (resim ve çizimlerde de) yasal olarak bağlayıcı değildir. Yapısal geliştirmeler uyarı hakkı saklıdır! **BC** Техническото представяне и размерите, включително при изображенията и чертежите, са необвързващи. Запазваме си правото на конструктивни подобрения! **HU** A műszaki ábrázolások és méretadatok – ábránál és rajzoknál sem – nem kötelező érvényűek. A konstrukciós javítások joga fenntartva! **SR** Tehničke ilustracije i dimenzije – uključujući ilustracije i crteže – nisu obavezujući. Dizajn poboljšanja su rezervisana! **EL** Τα τεχνικά σχέδια και οι διαστάσεις – ακόμα και σε απεικονίσεις και σχέδια – δεν είναι δεσμευτικά. Με την επιφύλαξη τεχνικών βελτιώσεων! **AR** الرسوم التوضيحية والأبعاد الفنية – مما في ذلك الرسوم التوضيحية والرسومات – ليست إلزامية. الحق محفوظ في إجراء تحسينات هيكليّة! **JA** 生みにくさが高じれ **CN** 技术说明和规格, 包括插图和图纸均不具约束力。保留改进设计的权利!

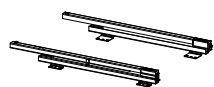
# push-to-open SoftSTOPPplus

## Waste Bin Pull-Out *single/double*

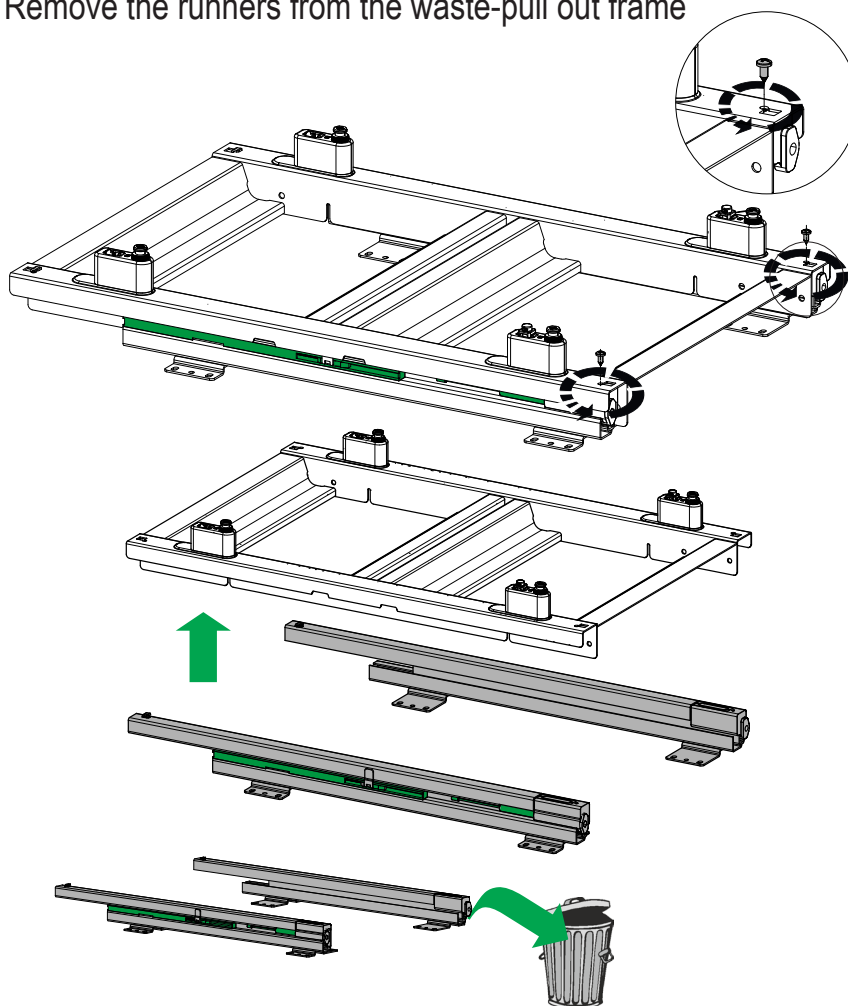


1

Remove the runners from the waste-pull out frame

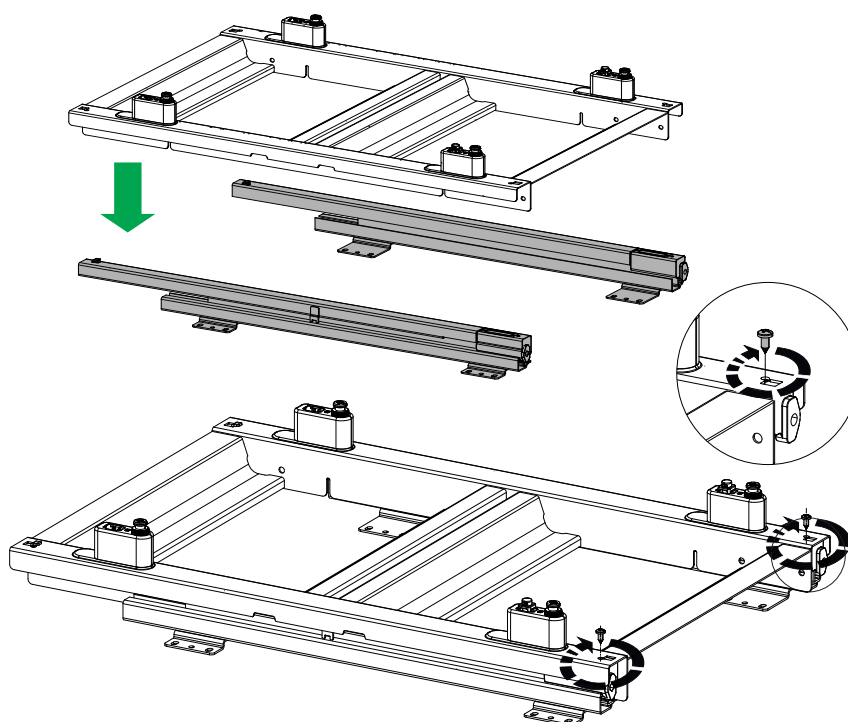


1x



2

Attach new runners to the waste-pull out frame



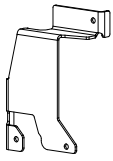
# push-to-open SoftSTOPPplus

## Waste Bin Pull-Out *single/double*

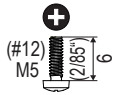


**3**

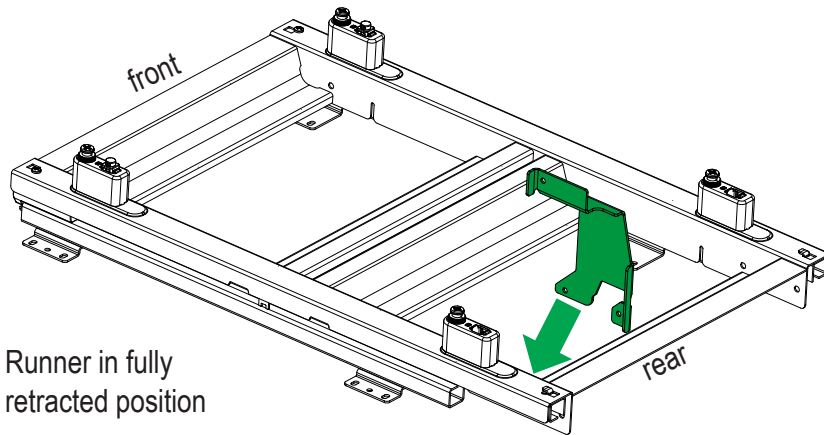
Mount the PTO bracket to the bottom frame



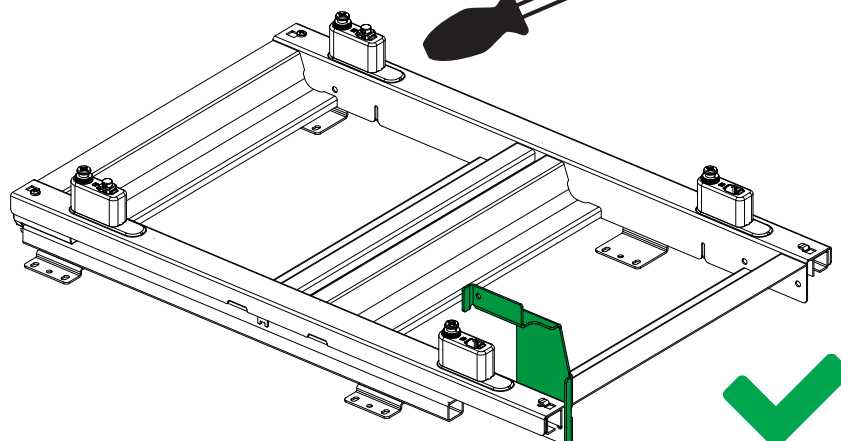
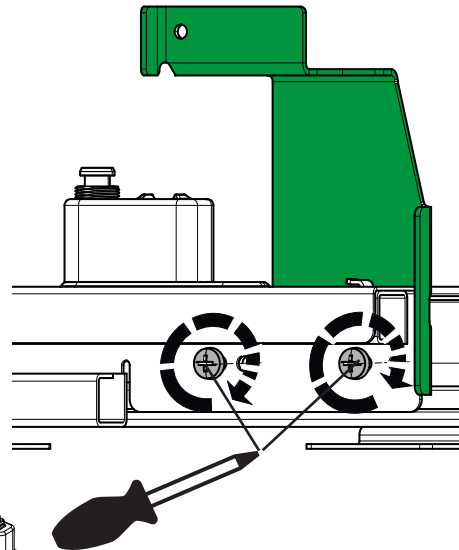
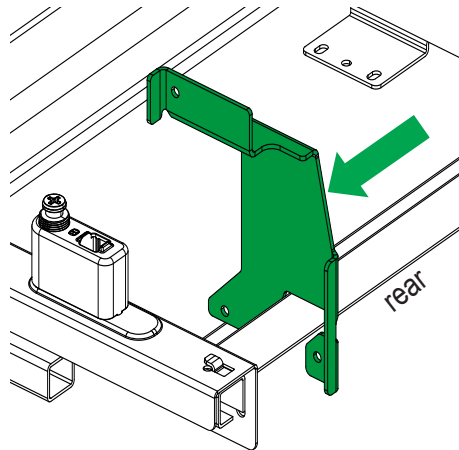
1x



6x



Runner in fully retracted position



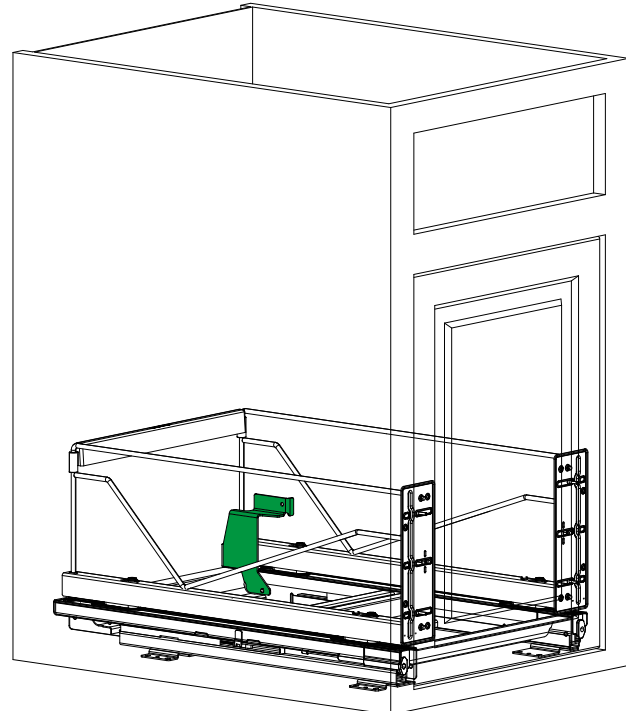
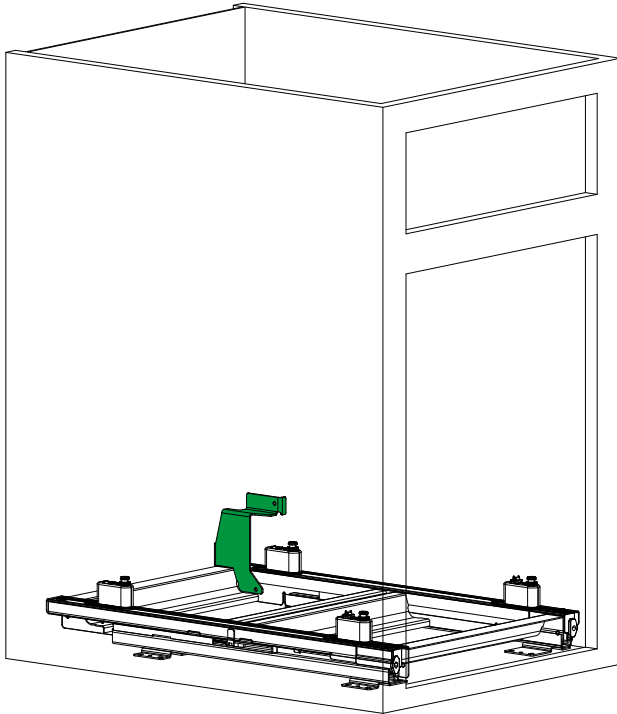
# push-to-open SoftSTOPPplus

## Waste Bin Pull-Out *single/double*



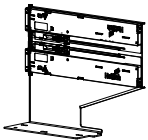
**4**

Install the Pull-Out as directed in the Waste Bin Pull-Out instruction. Make all adjustments to the door.

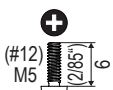


**5**

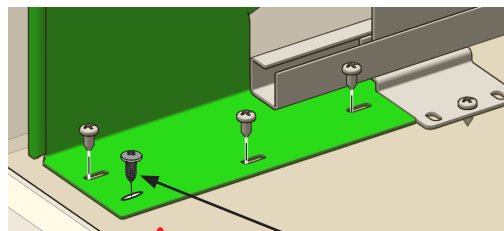
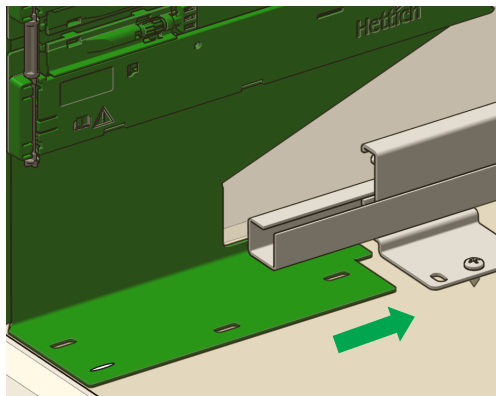
Mount the PTO unit



1x

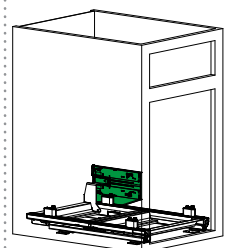


4x



after adjustment

screws are not included



# push-to-open SoftSTOPPplus

## Waste Bin Pull-Out *single/double*

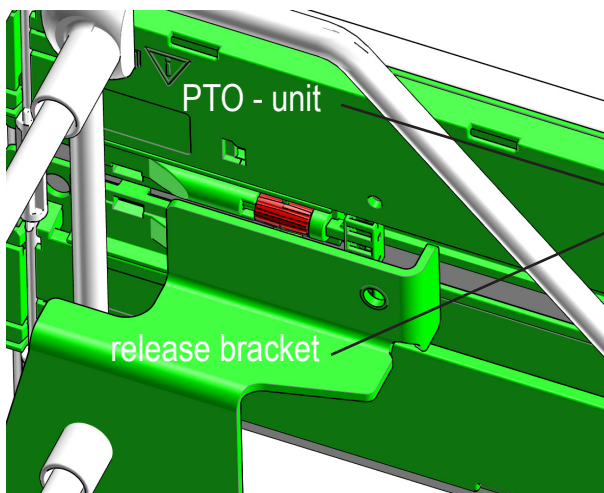
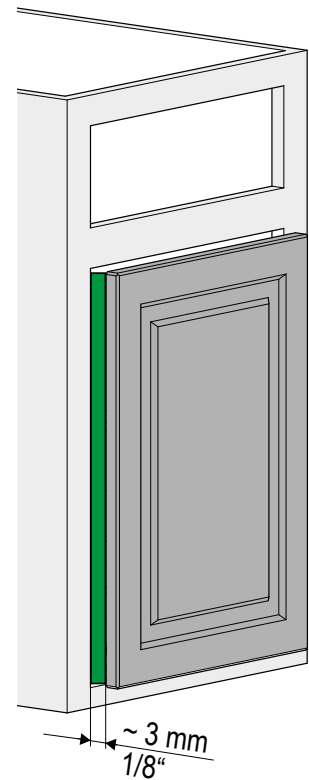
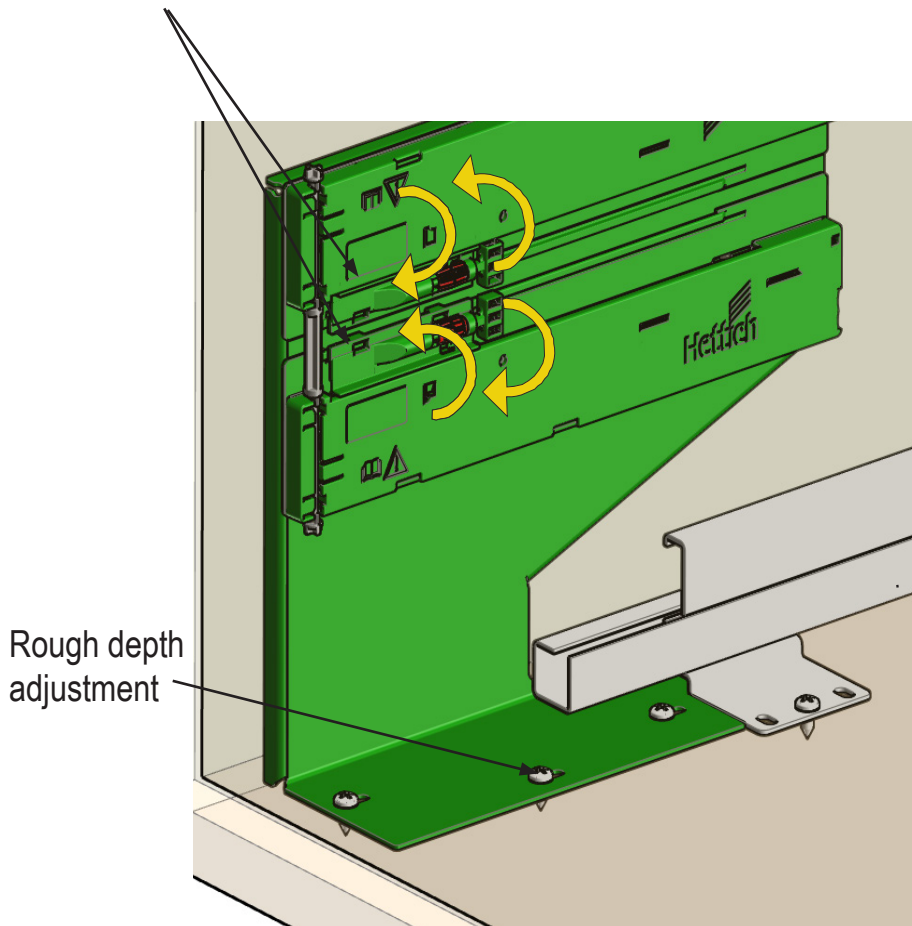


**6**

Adjust the depth of the PTO unit to establish the space from the front of the cabinet to the back of the door.

### Fine tuning wheels

Adjust the wheels equally in opposite direction



Ensure the release bracket hits the PTO counterpart without scratching any other parts.  
(If necessary bend the brackets to compensate)

# push-to-open SoftSTOPPplus

## Waste Bin Pull-Out *single/double*



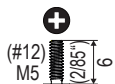
**7**



1x



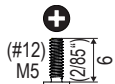
1x



4x



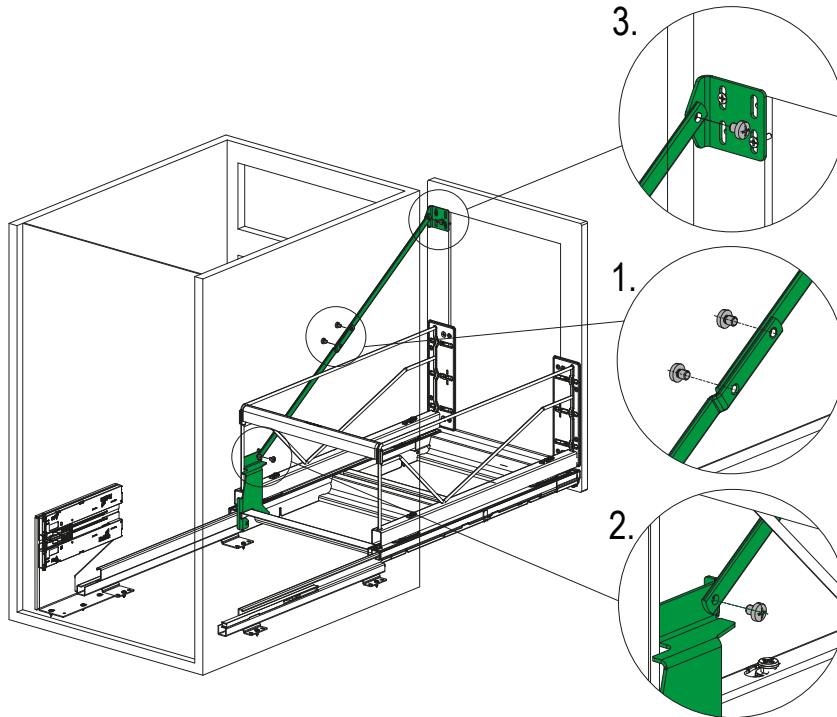
PZ2



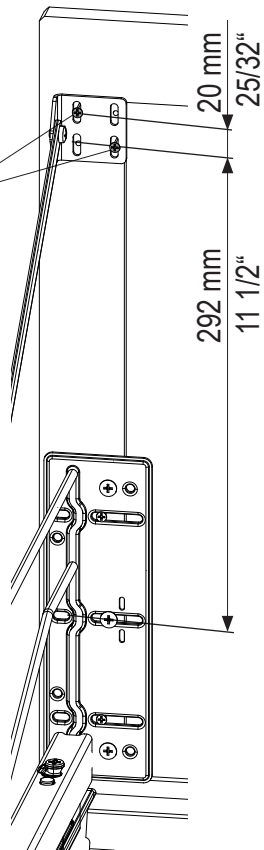
2x



PZ2



screws are not included





**KESSEBÖHMER**